

SCHEMA TECNICA TURBOCAR**ACTIVE – G5S**

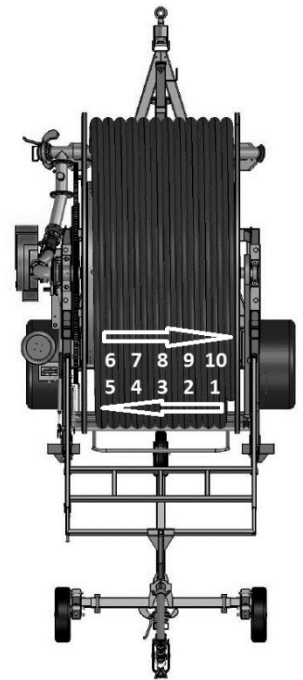
Immagine a scopo dimostrativo; il modello illustrato potrebbe non corrispondere a quello realmente fornito

ALLESTIMENTO STANDARD

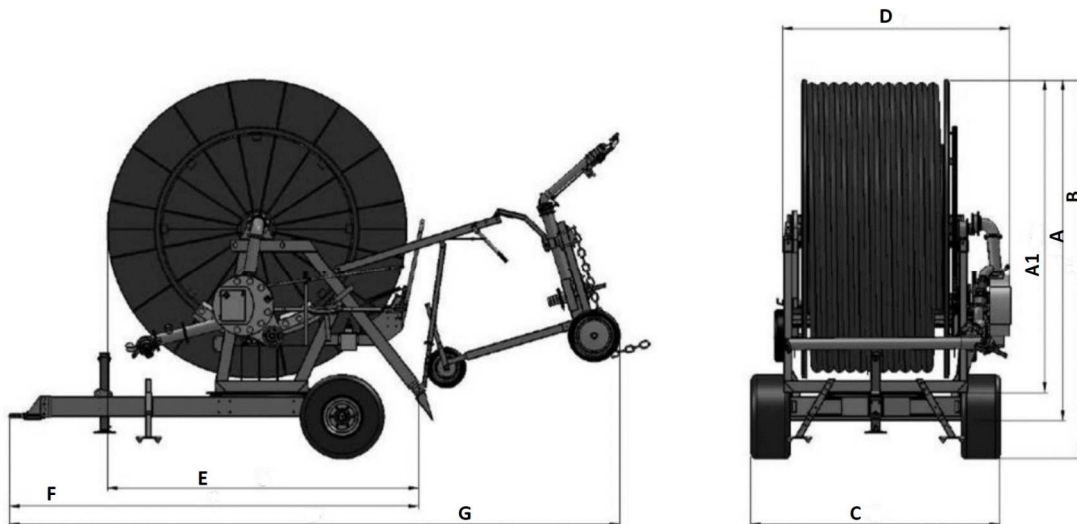
- Turbina a flusso parzializzato con perdite di carico minime rispetto alla categoria montata in monoblocco con il riduttore
- Riduttore a 4 velocità con ingranaggi a bagno d'olio
- Dispositivi di sicurezza per presa di forza e riavvolgimento fuori sagoma
- Trasmissione del moto al rullo mediante corona dentata posizionata in prossimità del punto di massimo sforzo sul tamburo e non gravante sulle sponde della bobina porta tubo
- Guidatubo movimentato tramite vite senza fine ad alta precisione
- By-pass 'double action' per regolazione e compensazione automatica della velocità di raccolta
- Manometro alla glicerina
- Contometri digitale
- Ralla girevole con sfere di ampio diametro
- Rotazione della torretta superiore azionata tramite sistema esclusivo da carica carrello 'safety lock' che blocca la rotazione automaticamente in caso di emergenza e permette quindi ad un solo operatore di ruotare la torretta in totale sicurezza e con il minimo sforzo
- Carica carrello e piedini di stazionamento azionati idraulicamente tramite pistoni alloggiati all'interno della struttura
- Piedini di stazionamento laterali supplementari sul timone
- Telaio inferiore, telaio superiore, doppio ingresso acqua e complementi in acciaio zincato a caldo
- Carrello porta irrigatore a 3 ruote, completamente zincato a caldo, con carreggiata, altezza ed angolazione delle gambe regolabili
- Protezioni antinfortunistiche secondo normative 'CE'
- Irrigatore con set di boccali inclusi
- Tubo polietilene ad altissima resistenza in media densità con spessore differenziato
- Manuale di uso e manutenzione
- Certificato CE
- Tagliando di garanzia

Modelli disponibili

Struttura	Modello	Tipo	Termine	Tube P.E. Ø (mm)	Lungh. tubo L (m)	Irrigatore
G5SD	110 G 560	B	2	110	560	REFLEX / TWIN 160
	110 G 600	B	4	110	600	REFLEX / TWIN 160
	120 G 500	A	2	120	500	EXPLORER / TWIN 202
	125 G 420	B	8	125	420	EXPLORER / TWIN 202
	125 G 450	B	9	125	450	EXPLORER / TWIN 202
	135 G 400	B	8	135	400	EXPLORER / TWIN 202
	140 G 320	C	2	140	320	EXPLORER / TWIN 202
	140 G 350	C	4	140	350	EXPLORER / TWIN 202
	150 G 300	B	4	150	300	EXPLORER / TWIN 202



Pesi e misure d'ingombro



STR.	TIPO	RUOTA	A1	A	B	C	D	E	F	G	KG
G5S	A	11.5/80.15.3-6F	3300	3580	3960	2440	2380	3250	4820	6750	4300 ÷ 5000
	A	400/60.15.3-6F	3300	3580	3960	2520	2380	3250	4820	6750	
	A	13.0/65.18-6F	3300	3580	3990	2440	2380	3250	4820	6750	
	B	11.5/80.15.3-6F	3300	3580	3960	2440	2380	3250	4820	6750	
	B	400/60.15.3-6F	3300	3580	3960	2520	2380	3250	4820	6750	
	B	13.0/65.18-6F	3300	3580	3990	2440	2380	3250	4820	6750	
	C	11.5/80.15.3-6F	3300	3580	3960	2440	2380	3250	4820	6750	
	C	400/60.15.3-6F	3300	3580	3960	2520	2380	3250	4820	6750	
	C	13.0/65.18-6F	3300	3580	3990	2440	2380	3250	4820	6750	

Dati tecnici

Ø tubo mm	Ø bocchaglio mm	Press. macchina atm				Press. irrig. atm	Gittata mt	Fascia irrigata mt	Portata l/min	Superficie irrig. ha				Pioggia mm		
		560	600							560	600					
110	28	6,4	6,6			3,0	44,0	74,8	848	4,20	4,48			64,5	21,5	12,9
		8,3	8,5			4,0	51,0	86,7	980	4,91	5,24			63,7	21,2	12,7
	30	9,3	9,7			4,0	52,0	88,4	1127	5,01	5,35			71,8	23,9	14,4
		11,4	11,8			5,0	57,0	96,9	1260	5,52	5,89			72,8	24,3	14,6
	32	13,0	13,5			5,0	58,0	98,6	1432	5,63	6,00			81,2	27,1	16,2
		12,5	13,0			5,5	60,0	102,0	1330	5,83	6,22			72,8	24,3	14,6
120	30	500								500						
		7,1				4,0	52,0	88,4	1127	4,51				59,9	20,0	12,0
	8,7				5,0	56,0	95,2	1260	4,88				61,8	20,6	12,4	
	32	9,6				5,0	58,0	98,6	1432	5,07				67,7	22,6	13,5
		11,3				6,0	62,0	105,4	1570	5,44				69,1	23,0	13,8
	34	10,6				5,0	59,0	100,3	1618	5,16				75,1	25,0	15,0
12,5					6,0	64,0	108,8	1773	5,63				75,4	25,1	15,1	
125	32	420	450							420	450					
		6,6	6,8			4,0	54,0	91,8	1282	3,99	4,26			76,8	25,6	15,4
	8,1	8,3			5,0	58,0	98,6	1432	4,32	4,60			79,4	26,5	15,9	
	36	9,5	9,7			5,0	61,0	103,7	1813	4,56	4,86			95,2	31,7	19,0
		11,2	11,5			6,0	66,0	112,2	1988	4,97	5,29			95,8	31,9	19,2
	38	10,3	10,7			5,0	63,0	107,1	2022	4,72	5,03			102,5	34,2	20,5
12,2		12,6			6,0	68,0	115,6	2215	5,14	5,47			103,2	34,4	20,6	
135	34	400								400						
		7,6				5,0	59,0	100,3	1618	4,21				90,2	30,1	18,0
	8,9				6,0	64,0	108,8	1773	4,60				90,4	30,1	18,1	
	36	8,0				5,0	61,0	103,7	1813	4,36				97,4	32,5	19,5
		9,5				6,0	66,0	112,2	1988	4,76				97,9	32,6	19,6
	38	8,6				5,0	63,0	107,1	2022	4,52				104,8	34,9	21,0
10,1					6,0	68,0	115,6	2215	4,92				105,6	35,2	21,1	
140	34	320	350							320	350					
		6,8	6,9			5,0	59,0	100,3	1618	3,44	3,73			83,9	28,0	16,8
	8,0	8,2			6,0	64,0	108,8	1773	3,77	4,08			83,9	28,0	16,8	
	36	7,1	7,2			5,0	61,0	103,7	1813	3,57	3,87			90,6	30,2	18,1
		8,4	8,6			6,0	66,0	112,2	1988	3,90	4,22			90,9	30,3	18,2
	38	7,4	7,6			5,0	63,0	107,1	2022	3,71	4,01			97,4	32,5	19,5
8,8		9,0			6,0	68,0	115,6	2215	4,04	4,37			97,9	32,6	19,6	
150	36	300								300						
		6,5				5,0	61,0	103,7	1813	3,38				89,9	30,0	18,0
	7,7				6,0	66,0	112,2	1988	3,69				90,2	30,1	18,0	
	38	6,7				5,0	63,0	107,1	2022	3,50				96,6	32,2	19,3
		8,0				6,0	68,0	115,6	2215	3,82				97,1	32,4	19,4
	40	8,3				6,0	69,0	117,3	2455	3,88				105,8	35,3	21,2
8,9					6,5	71,0	120,7	2552	4,01				106,5	35,5	21,3	