

**Scheda tecnica Turbocar****G6D**

N.B. Modello illustrato potrebbe non corrispondere a quello realmente fornito (tetto non presente nella versione standard)

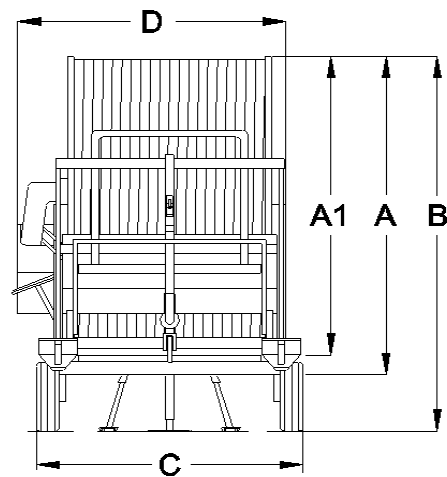
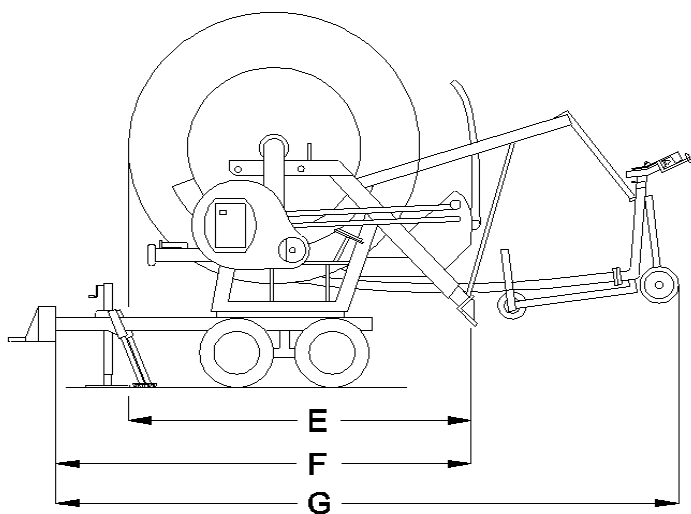
**Allestimento standard**

- Turbina a bassissimo assorbimento di pressione, a flusso parzializzato montata in monoblocco con il riduttore;
- Riduttore con cambio a 4 marce;
- Dispositivi di sicurezza per presa di forza e riavvolgimento fuori sagoma;
- Trasmissione del moto al rullo tramite corona dentata di ampio diametro;
- Guidatubo a vite senza fine;
- By-pass manuale e automatico;
- Variatore di velocità;
- Manometro e contimetri;
- Ralla girevole con sfere di ampio diametro;
- Rotazione azionabile direttamente da carica carrello;
- Carica carrello, piedini di stazionamento e piedino alzatimone azionati idraulicamente;
- Piedini di stazionamento supplementari sul timone;
- Telaio inferiore e superiore zincati a caldo;
- Percorso dell'acqua ed accessori zincati;
- Carrello porta irrigatore zincato a carreggiata variabile e con 3 ruote;
- Protezioni antinfortunistiche;
- Irrigatore con set di bocchigli;
- Tubo polietilene ad altissima resistenza in "media densità" con spessore differenziato;
- Libretto uso e manutenzione;
- Tagliando di garanzia.

Struttura	Modello	Tubo P.E.B.D. Ø (mm)	Lunghezza tubo L (m)	Irrigatore
G6D	110 G 500	110	500	RANGER/TWIN 160
	110 G 550	110	550	RANGER/TWIN 160
	110 G 600	110	600	RANGER/TWIN 160
	125 G 450	125	450	EXPLORER/TWIN 202
	125 G 500	125	500	EXPLORER/TWIN 202
	140 G 350	140	350	EXPLORER/TWIN 202
	140 G 400	140	400	EXPLORER/TWIN 202

tubo	boccaglio	pressione macchina						pressione irrigatore	gittata	larghezza irrigata	portata		superficie irrigata						mm. di pioggia															
		atm									atm	m	m	l/sec.	l/min.	ha						10 m/h	30 m/h	50 m/h										
mm	mm	500m	550m	600m									500m	550m	600m																			
110	28	6,5	7,0	7,4				3,0	43,0	73	14,1	848	3,86	4,23	4,60													69,6	23,2	13,9				
		8,4	9,1	9,6				4,0	48,0	82	16,3	980	4,34	4,75	5,16													72,1	24,0	14,4				
	30	9,6	10,5	11,2				4,0	50,0	85	18,8	1127	4,53	4,96	5,38													79,5	26,5	15,9				
		11,8	12,9	13,8				5,0	54,0	92	21,0	1260	4,92	5,38	5,84													82,4	27,5	16,5				
	32	16,2	17,8	19,1				6,0	59,5	101	26,2	1570	5,46	5,96	6,47														93,1	31,0	18,6			
		18,7	20,6	22,1				7,0	63,0	107	28,2	1693	5,81	6,34	6,88													94,9	31,6	19,0				
		<b>450m</b>	<b>500m</b>									<b>450m</b>	<b>500m</b>																					
125	32	7,3	7,9				4,0	54,0	92	21,4	1282	4,46	4,92														83,8	27,9	16,8					
		9,0	9,6				5,0	58,0	99	23,9	1432	4,82	5,31														87,1	29,0	17,4					
	34	11,8	12,7				6,0	64,0	109	29,6	1773	5,36	5,90															97,8	32,6	19,6				
		13,6	14,7				7,0	68,0	116	31,9	1913	5,73	6,30															99,3	33,1	19,9				
	36	15,1	16,5				7,0	70,0	119	35,7	2143	5,91	6,51															108,1	36,0	21,6				
		17,1	18,7				8,0	74,0	126	38,3	2295	6,28	6,91															109,5	36,5	21,9				
		<b>350m</b>	<b>400m</b>									<b>350m</b>	<b>400m</b>																					
140	34	7,3	7,6				5,0	59,0	100	27,0	1618	3,91	4,41														96,8	32,3	19,4					
		8,6	9,0				6,0	64,0	109	29,6	1773	4,27	4,82														97,8	32,6	19,6					
	36	9,1	9,6				6,0	66,0	112	33,1	1988	4,42	4,98														106,3	35,4	21,3					
		10,5	11,1				7,0	70,0	119	35,7	2143	4,72	5,32														108,1	36,0	21,6					
	38	11,2	11,9				7,0	72,0	122	39,8	2390	4,87	5,48															117,2	39,1	23,4				
		12,7	13,5				8,0	76,0	129	42,6	2558	5,18	5,82															118,8	39,6	23,8				

## Peso e misure d'ingombro



Struttura	A	A1	B	C	D	E	F	G	Kg
G6D	3560	3300	4000	2400	2600	3300	4800	6700	4300-5000

I dati della presente scheda sono indicativi, possono variare senza preavviso.

**IDROFOGLIA®**

Ufficio tecnico

