

## SCHEMA TECNICA TURBOCAR

# EXECUTIVE – IG3



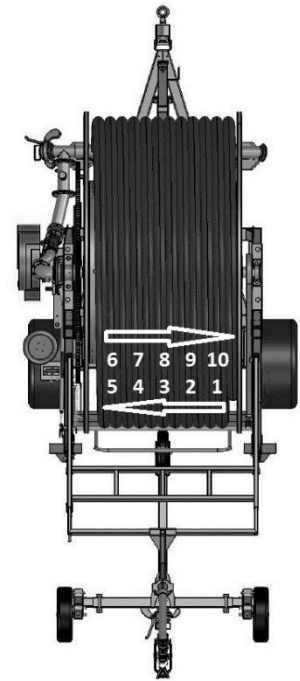
*Immagine a scopo dimostrativo; il modello illustrato potrebbe non corrispondere a quello realmente fornito*

### ALLESTIMENTO STANDARD

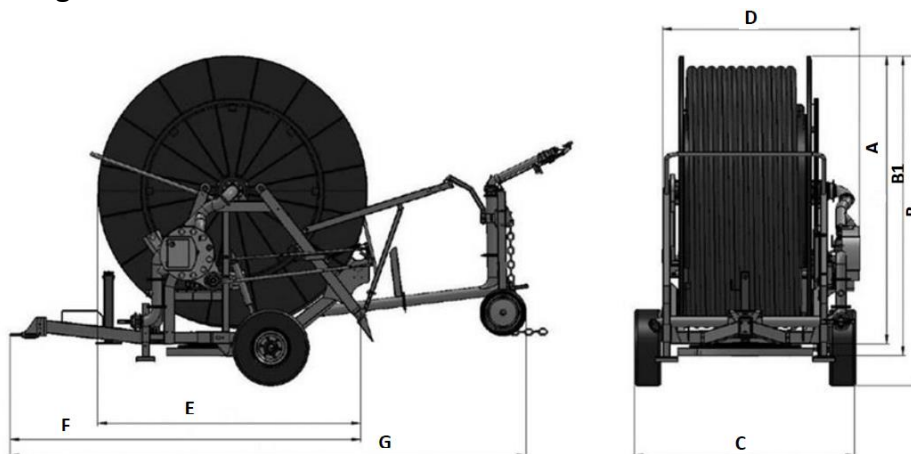
- Turbina a flusso parzializzato con perdite di carico minime rispetto alla categoria montata in monoblocco con il riduttore
- Riduttore a 4 velocità con ingranaggi a bagno d'olio
- Dispositivi di sicurezza per presa di forza e riavvolgimento fuori sagoma
- Trasmissione del moto al rullo mediante corona dentata posizionata in prossimità del punto di massimo sforzo sul tamburo e non gravante sulle sponde della bobina porta tubo
- Guidatubo movimentato tramite vite senza fine ad alta precisione
- By-pass 'double action' per regolazione e compensazione automatica della velocità di raccolta
- Manometro alla glicerina
- Contometri digitale
- Ralla girevole con sfere di ampio diametro
- Compressore per svuotamento tubo
- Piastra anti-affondamento per ralla in lamiera zincata a caldo
- Rotazione della torretta superiore, carica carrello, piedino alzatimone e ruote destra e sinistra (indipendenti) azionate tramite sistema idraulico con distributore con leve posizionato sul lato della macchina
- Carica carrello e piedini di stazionamento azionati idraulicamente tramite pistoni alloggiati all'interno della struttura
- Telaio su 2 ruote verniciato
- Doppio ingresso acqua e complementi in acciaio zincati a caldo
- Carrello porta irrigatore a 2 ruote, completamente zincato a caldo, con carreggiata, altezza ed angolazione delle gambe regolabili
- Protezioni antinfortunistiche secondo normative 'CE'
- Irrigatore con set di boccali inclusi
- Tubo polietilene ad altissima resistenza in media densità con spessore differenziato
- Manuale di uso e manutenzione
- Certificato CE
- Tagliando di garanzia

## Modelli disponibili

Struttura	Modello	Tipo	Termine	Tubo P.E. Ø (mm)	Lungh. tubo L (m)	Irrigatore
IG3D	125 IG 550	C	10	125	550	EXPLORER / TWIN 202
	125 IG 600	B	3	125	600	EXPLORER / TWIN 202
	125 IG 650	B	5	125	650	EXPLORER / TWIN 202
	135 IG 550	A	3	135	550	EXPLORER / TWIN 202
	135 IG 580	A	4	135	580	EXPLORER / TWIN 202
	140 IG 450	C	7	140	450	EXPLORER / TWIN 202
	140 IG 500	C	10	140	500	EXPLORER / TWIN 202
	150 IG 400	B	7	150	400	EXPLORER / TWIN 202
	150 IG 450	B	9	150	450	EXPLORER / TWIN 202
	160 IG 350	C	4	160	350	LANCER



## Pesi e misure d'ingombro



STR.	TIPO	RUOTA	A	B	B1	C	D	E	F	G	KG
IG3	A	385/65.22.5-6F	3580	4130	3730	2800	2550	3400	4320	6400	7450 ÷ 7550
	A	500/50.17-6F	3580	4070	3730	3020	2550	3400	4320	6400	
	B	385/65.22.5-6F	3580	4130	3730	2800	2550	3400	4320	6400	
	B	500/50.17-6F	3580	4070	3730	3020	2550	3400	4320	6400	
	C	385/65.22.5-6F	3580	4130	3730	2800	2550	3400	4320	6400	
	C	500/50.17-6F	3580	4070	3730	3020	2550	3400	4320	6400	

Dati tecnici

Ø tubo mm	Ø boccaglio mm	Press. macchina atm			Press. irrig. atm	Gittata mt	Fascia irrigata mt	Portata l/min	Superficie irrig. ha			Pioggia mm		
		550	600	650					550	600	650			
125	32	7,6	8,0	8,5	4,0	54,0	91,8	1282	5,13	5,56	6,00	78,4	26,1	15,7
		9,2	9,8	10,3	5,0	58,0	98,6	1432	5,53	6,00	6,47	81,1	27,0	16,2
	36	11,2	12,0	12,9	5,0	61,0	103,7	1813	5,84	6,33	6,83	97,3	32,4	19,5
		13,3	14,2	15,3	6,0	66,0	112,2	1988	6,36	6,89	7,42	98,1	32,7	19,6
	38	12,5	13,5	14,5	5,0	63,0	107,1	2022	6,05	6,55	7,06	104,8	34,9	21,0
		14,7	15,9	17,2	6,0	68,0	115,6	2215	6,56	7,11	7,66	105,8	35,3	21,2
135	34	550	580						550	580				
		8,6	8,8		5,0	59,0	100,3	1618	5,64	5,92		88,1	29,4	17,6
	10,1	10,3		6,0	64,0	108,8	1773	6,15	6,46		88,5	29,5	17,7	
	36	9,3	9,5		5,0	61,0	103,7	1813	5,84	6,14		95,3	31,8	19,1
		11,0	11,2		6,0	66,0	112,2	1988	6,36	6,68		96,0	32,0	19,2
	38	10,1	10,4		5,0	63,0	107,1	2022	6,05	6,35		102,6	34,2	20,5
11,9		12,3		6,0	68,0	115,6	2215	6,56	6,89		103,6	34,5	20,7	
140	34	450	500						450	500				
		7,5	7,8		5,0	59,0	100,3	1618	4,68	5,16		86,8	28,9	17,4
	8,8	9,2		6,0	64,0	108,8	1773	5,12	5,63		87,0	29,0	17,4	
	36	7,9	8,3		5,0	61,0	103,7	1813	4,86	5,35		93,8	31,3	18,8
		9,3	9,9		6,0	66,0	112,2	1988	5,29	5,82		94,4	31,5	18,9
	38	8,4	9,0		5,0	63,0	107,1	2022	5,03	5,54		100,9	33,6	20,2
9,9		10,6		6,0	68,0	115,6	2215	5,47	6,02		101,7	33,9	20,3	
150	36	400	450						400	450				
		7,0	7,2		5,0	61,0	103,7	1813	4,36	4,86		92,8	30,9	18,6
	8,2	8,5		6,0	66,0	112,2	1988	4,76	5,29		93,3	31,1	18,7	
	38	7,3	7,6		5,0	63,0	107,1	2022	4,52	5,03		99,8	33,3	20,0
		8,6	9,0		6,0	68,0	115,6	2215	4,92	5,47		100,5	33,5	20,1
	40	9,0	9,5		6,0	69,0	117,3	2455	5,00	5,55		109,6	36,5	21,9
9,7		10,2		6,5	71,0	120,7	2552	5,16	5,73		110,4	36,8	22,1	
160	38	350							350					
		6,8			5,0	65,0	110,5	2022	4,15			95,1	31,7	19,0
	8,0			6,0	69,5	118,2	2215	4,48			96,6	32,2	19,3	
	40	8,4			6,0	71,0	120,7	2455	4,59			104,6	34,9	20,9
		9,6			7,0	76,0	129,2	2648	4,95			104,5	34,8	20,9
	42	8,7			6,0	72,0	122,4	2705	4,66			113,4	37,8	22,7
10,0				7,0	77,5	131,8	2918	5,06			112,6	37,5	22,5	